

COMPANY PROFILE

诚控电子， 专业数据采集产品供应商。

十余年匠心品质保障 一流数据采集服务



产品分类

I 模拟量输入模块

II 模拟量输出模块

III 交流输入模块

IV 称重模块

V 热电偶/热电阻温度采集模块

VI 模拟量输入输出模块

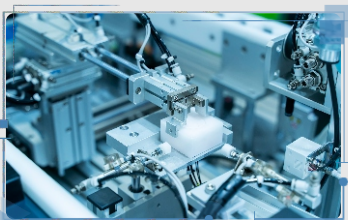
VII 开关量/数字量模块

VIII 开发定制模块

IX 信号隔离器

X 接口转换模块

应用领域



自动化设备



医疗电子



智能制造



远程监控



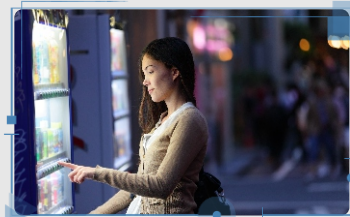
工业控制



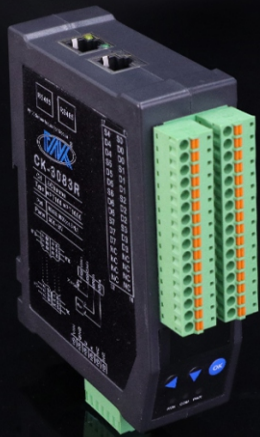
智慧仓储



仪器仪表之风速仪



新零售



The quality of 品质自然出众
 材质与众不同 深圳市诚控电子有限公司
 DIFFERENT

025326701 24089TECH894567 024



热电阻采集模块

概述

CK模块是全新一代基于嵌入式系统的模块式数据采集器，采用标准DIN35导轨安装方式，现场安装简单，使用灵活；应对各种现场应用。模块配置有隔离RS485接口，可单独与PC或PLC通信，也可以与多个485模块组网使用。

CK-3043R/3083R热电阻型数据采集器，可采集最多8路热电阻信号；模块采用高性能16位AD芯片，采集测量精度 $\pm 0.5^{\circ}\text{C}$ 。适用于采集工业现场的多种温度信号。

CK-3043R/3083R采用光电技术，有效保障数据采集可靠及安全。

技术参数

- ◆ 嵌入式实时操作系统
- ◆ 输入通道：4/8路热电阻
- ◆ 输入类型：PT100/PT1000
- ◆ AD转换分辨率：16位
- ◆ 测量精度： $\pm 0.5^{\circ}\text{C}$ （典型值）
- ◆ 转换速率：50次/秒（全通道）
- ◆ 断路检测
- ◆ 宽供电范围：DC +10~+30V
- ◆ 地址/波特率可由用户配置
- ◆ 支持MODBUS-RTU,RS485
- ◆ $\pm 15\text{KV}$ ESD保护
- ◆ 隔离耐压：DC 2000V
- ◆ 工作温度范围： $-40^{\circ}\text{C} \sim 80^{\circ}\text{C}$
- ◆ 工业级塑料外壳，标准DIN35导轨安装

产品应用

- 远程监控与数据采集
- 智能楼宇控制/智能家居系统
- 安防产品与安防工程
- 工业现场控制
- 仓储与监控
- 医疗、工控产品开发
- 包装和物料转移
- 电子产品制造

功能配置

模块型号	CK-3043R	CK-3083R	CK-4083R
热电阻	4路	8路	8路
DO输出	无	无	有
RS485级联	支持	支持	支持
以太网	无	无	无

目录

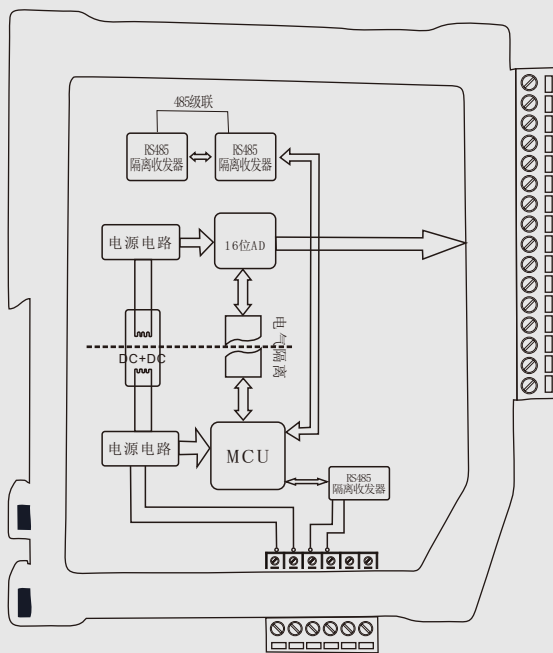
1 CK-3083R模块简介	5
1.1 高精度数据采集	5
1.2 输入输出隔离	5
1.3 浪涌保护	5
2 端口信息	6
2.1 CK-3043R/3083R端口排列	6
2.2 CK-3043R/3083R端口描述	6
3 通讯	7
3.1 通信接口	7
3.1.1 RS485连接	7
3.2 模块通信模式	7
3.2.1 主从模式	7
3.3 通信参数	7
3.3.1 通信地址	7
3.3.2 通信速率	7
3.4 通信协议	8
3.4.1 MODBUS-RTU协议	8
3.4.2 MODBUS-RTU地址命令	8
4 菜单操作	9
4.1 菜单外观说明	9
4.2 菜单操作	9
4.2.1 进入、退出菜单	9
4.2.2 串口参数设置	9
5 电气参数	10
5.1 模块参数	10
5.2 模拟量输入参数	10
6 机械规格	10
6.1 机械尺寸	10
7 安装方法	11
8 三保及维修说明	11
9 免责声明	11
9.1 版权	11
10 产品展示图	12
11 产品接线图	13
11.1 CK-3043R/3083R接线图	13

CK-3043R 4通道热电阻
CK-3083R 8通道热电阻
CK-4083R 8通道热电阻+8DO
 输入：PT100/PT1000
 输出：RS485 modbus-RTU

CK-3043R/3083R是热电阻输入型数据采集器，配置有最多8路热电阻输入通道,适用于采集工业现场的多种温度信号。



模块工作原理图



高精度数据采集

CK-3083R采用先进的 $\Delta-\Sigma$ 高精度集成数模转换器，分辨率高达16位，测量精度优于 0.5°C （典型值）。能满足测量要求较高的工业现场及安防、智能楼宇、智能家居、电力监控、过程控制等场合。

输入输出隔离

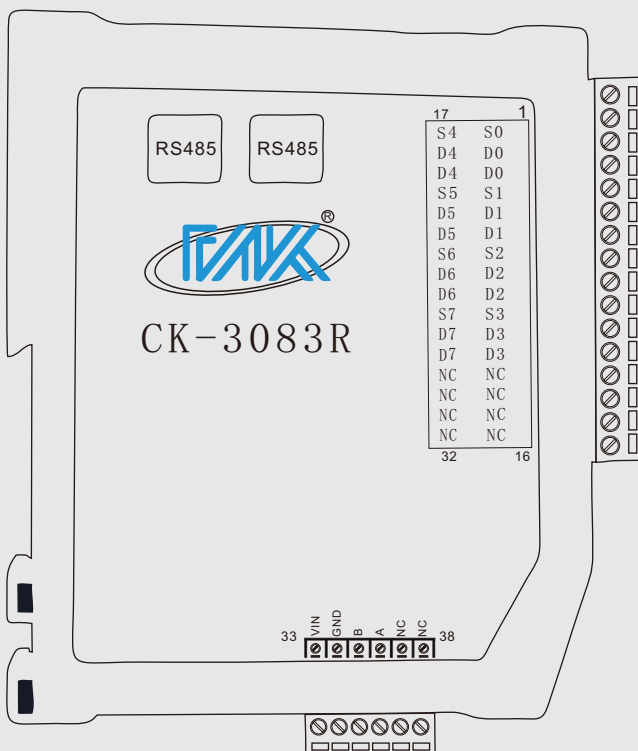
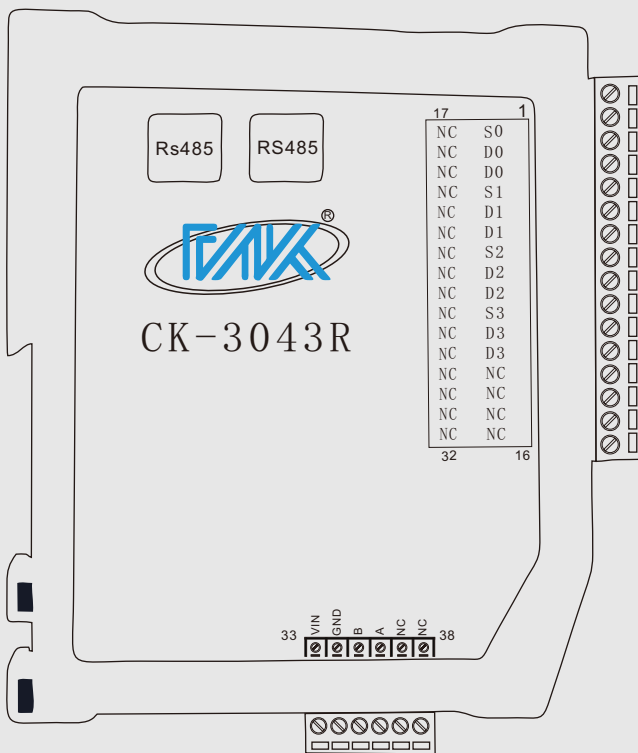
产品针对工业应用设计：通过DC-DC变换，实现测量电路和主控电路电源隔离；同时控制单元与信号采集单元采用光电隔离技术实现电气隔离，有效保障数据采集可靠及安全。

浪涌保护

模块配有瞬态抑制电路，能有效抑制各种浪涌脉冲，保护模块在恶劣的环境下可靠工作。

端口信息

CK-3043R/3083R端口描述

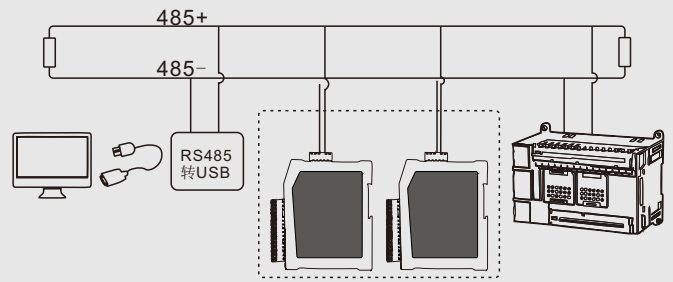


端口	端口标识	端口功能
1	S0	接热电阻0颜色单一线
2	D0	接热电阻0两条颜色相同线
3	D0	接热电阻0两条颜色相同线
4	S1	接热电阻1颜色单一线
5	D1	接热电阻1两条颜色相同线
6	D1	接热电阻1两条颜色相同线
7	S2	接热电阻2颜色单一线
8	D2	接热电阻2两条颜色相同线
9	D2	接热电阻2两条颜色相同线
10	S3	接热电阻3颜色单一线
11	D3	接热电阻3两条颜色相同线
12	D3	接热电阻3两条颜色相同线
13	NC	空端口
14	NC	空端口
15	NC	空端口
16	NC	空端口
17	S4	接热电阻4颜色单一线
18	D4	接热电阻4两条颜色相同线
19	D4	接热电阻4两条颜色相同线
20	S5	接热电阻5颜色单一线
21	D5	接热电阻5两条颜色相同线
22	D5	接热电阻5两条颜色相同线
23	S6	接热电阻6颜色单一线
24	D6	接热电阻6两条颜色相同线
25	D6	接热电阻6两条颜色相同线
26	S7	接热电阻7颜色单一线
27	D7	接热电阻7两条颜色相同线
28	D7	接热电阻7两条颜色相同线
29	NC	空端口
30	NC	空端口
31	NC	空端口
32	NC	空端口
33	VIN	电源输入正端
34	GND	电源地
35	B	RS485信号负输入端
36	A	RS485信号正输入端
37	NC	空端口
38	NC	空端口

通信接口

RS485连接

CK系统模块RS485接口为标准RS485接口，采用差分信号逻辑，逻辑“1”以两线间的电压差为+(2~6)V表示；逻辑“0”以两线间的电压差为-(2~6)V表示。RS485设备组网连接非常简单，只需要将设备正端和负端并接入总线即可；当其通信距离较长时应该特别注意网络拓扑，RS485网络拓扑一般采用终端匹配的总线型结构，不支持环形或星形网络，从总线到每个节点的引出线长度应尽量短，以便使引出线中的反射信号对总线信号的影响最低，更多详细信息请参考相关资料。

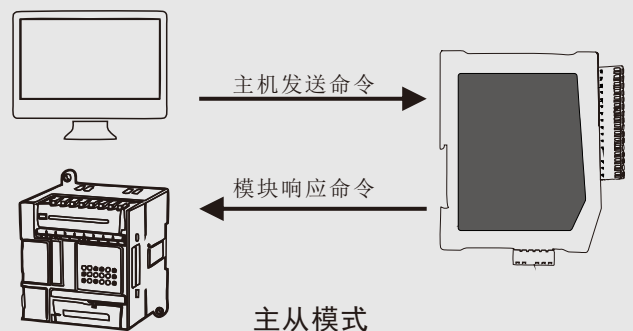


CK模块通过RS485接口与其它设备组网连接示意图

模块通信模式

主从模式

CK-3083R模块通信模式通常为主从模式（一问一答模式）；主机通过通信接口发送命令给模块，模块在接收到正确命令之后做出相应响应。



通信参数(默认9600 8, N, 1 地址01)

通信地址

CK-3083R模块通信地址范围为01~F7(1~247)，模块地址出厂设置为01；模块通信地址可以由用户根据现场需要通过命令修改，具体方法参见相应命令。

通信速率

CK-3083R模块RS485支持波特率：1200bps、2400bps、4800bps、9600bps、14400bps、19200bps、115200bps；模块通信速率可以由用户根据现场需要通过命令修改，具体方法参见相应命令。

通信协议

MODBUS-RTU协议

Modbus协议是一种已广泛应用于当今工业控制领域的通用通讯协议。通过此协议，控制器相互之间、可以和其它设备之间进行通信。

CK模块MODBUS地址分配如下表：(CK-3083R)

命令 (HEX)	寄存器地址 (HEX)	数据说明
03	2	传感器通道1温度数值【注释0】
03	3	传感器通道2温度数值
03	4	传感器通道3温度数值
03	5	传感器通道4温度数值
03	6	传感器通道5温度数值
03	7	传感器通道6温度数值
03	8	传感器通道7温度数值
03	9	传感器通道8温度数值

注释0：温度值为2字节有符号整数，是实际温度值的10倍，单位为℃

举例：返回值为013AH=314D 实际温度值为：31.4℃

CK-3083R模块支持工业标准MODBUS-RTU (RS485) 协议，模块工作于MODBUS从站（服务器）状态。可以实现与多种品牌的PLC、RTU或计算机进行通讯。模块支持MODBUS命令如下：

序号	命令 (HEX)	功能	备注
1	03	读取模块温度数据	
1	03	读取模块温度数据	

温度类采集模块Modbus输出数据计算：
读出数据结果为16位有符号数，结果值为10摄氏度值。

$$\text{测量结果} = \frac{\text{数据结果}}{10}$$

比如：

测量PT100热电阻，读出数据为1678，测量结果为1678÷10=167.8℃；

测量K型热电偶，读出数据为5089，测量结果为5089÷10=508.9℃

测量PT100热电阻，读出数据为-389，测量结果为-389÷10=-38.9℃

温度类采集模块Modbus RTU通信示例：

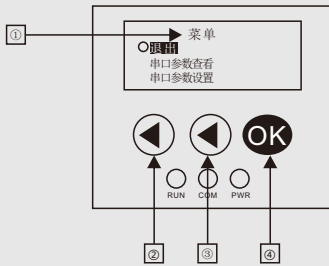
实际使用时因模块配置的地址不同，输入信号幅值不同，数据与示例不完全一致。使用PLC等通信时，可能不需要了解底层通信协议则无需理解下表。可参考相关产品的通信示例。

示例	读取PT100热电阻采集结果																									
模块说明	通道数量4，地址1																									
主站发送	01 03 00 02 00 04 E5 C9																									
模块回复	01 03 08 06 18 03 D9 01 5A 03 15 70 CC																									
主站发送解析	01:模块从站地址 03: Modbus RTU读保持寄存器功能码 00 02:0x0002寄存器起始地址 00 04:寄存器数量 E5 C9: CRC校验位																									
模块回复解析	01:模块从站地址 03: Modbus RTU读保持寄存器功能码 08:数据字节数 <table border="1" data-bbox="997 1142 1508 1332"> <thead> <tr> <th>通道</th> <th>接收数据</th> <th>16进制</th> <th>10进制</th> <th>解析结果</th> </tr> </thead> <tbody> <tr> <td>0</td> <td>06 18</td> <td>0x0618</td> <td>1560</td> <td>156.0℃</td> </tr> <tr> <td>1</td> <td>03 D9</td> <td>0x03D9</td> <td>985</td> <td>98.5℃</td> </tr> <tr> <td>2</td> <td>01 5A</td> <td>0x015A</td> <td>346</td> <td>34.6℃</td> </tr> <tr> <td>3</td> <td>03 15</td> <td>0x0315</td> <td>789</td> <td>78.9℃</td> </tr> </tbody> </table> 70 CC: CRC校验位	通道	接收数据	16进制	10进制	解析结果	0	06 18	0x0618	1560	156.0℃	1	03 D9	0x03D9	985	98.5℃	2	01 5A	0x015A	346	34.6℃	3	03 15	0x0315	789	78.9℃
通道	接收数据	16进制	10进制	解析结果																						
0	06 18	0x0618	1560	156.0℃																						
1	03 D9	0x03D9	985	98.5℃																						
2	01 5A	0x015A	346	34.6℃																						
3	03 15	0x0315	789	78.9℃																						

菜单操作

CK系列模块，部分型号配备OLED菜单(详见功能配置表)。通过OLED菜单可以查询、配置串口通信参数，以太网通信参数，传感器标定等。

菜单外观说明



- ① 菜单显示区域;
- ② 左键: 选择位置左移、上移、参数调节按钮;
- ③ 下键: 选择位置下移、参数调节按钮;
- ④ OK键: 进入菜单、确认调节参数按钮;

菜单操作

进入、退出菜单

在待机状态下按OK键即可进入菜单设置。

菜单中上下移动选择项，选中退出项后按OK键退出菜单设置。

串口参数设置

① 在待机状态下按OK键即可进入菜单设置，下移至串口参数设置，按OK键进入;

② 上移或下移选择需要设置的参数，按OK键进入。例如：设置设备站号,则移动光标至设备站号后按OK键。

③ 设置IP时左移光标选择需要调节的参数，上键调节参数。调节完毕后按OK键确认设置参数;

④ 移动光标至退出选项，按OK键退出设置;

网络参数设置后，不会立即生效。退出网络参数设置，重启设备或者重新上电后设置生效。

网络参数设置中DHCP打开，系列设置为动态IP，则菜单中设置的IP无效，等待路由器分配IP，菜单相关项目会隐藏。DHCP关闭，系统设置为静态IP，菜单中设置的IP生效。

出厂默认设定DHCP:关, IP:192.168.1.30, 子网掩码:255.255.255.0, 网关:192.168.1.1。

电气参数

CK-3083R数据采集模块电气参数除特殊说明外，其参数均是 $T_{amb}=25^{\circ}\text{C}$ 时的值。

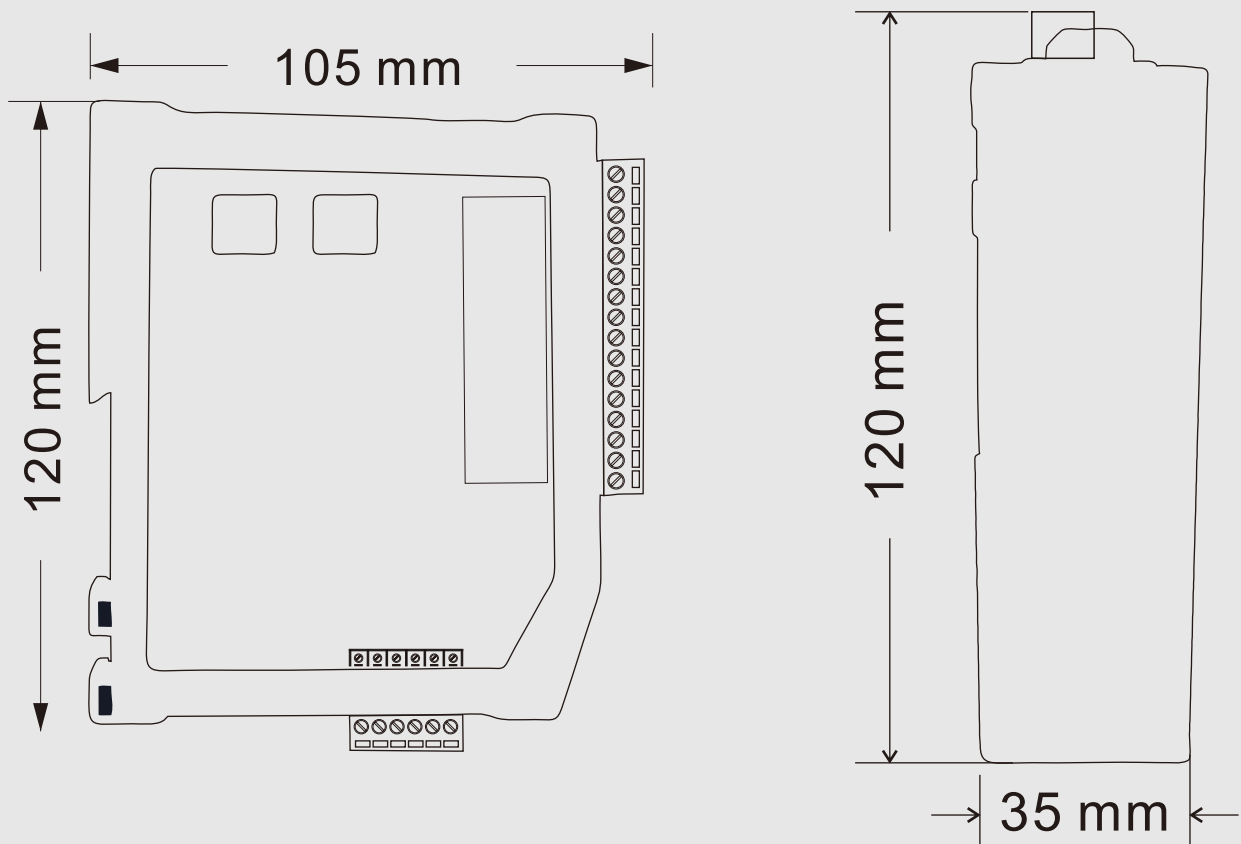
模块参数

参数	Parameter	最小值 Min	典型值 Typ	最大值 Max	单位 Unit
供电电压	Power Supply	+10	---	+30	V
看门狗 复位周期	Watchdog Period		1		S
输入保护	Input Protect		100/60		mA/V

模拟量输入参数

参数	Parameter	最小值 Min	典型值 Typ	最大值 Max	单位 Unit
分辨率	Resolution		16		bit
精度	Accuracy		$\pm 0.5^{\circ}\text{C}$		% of FS
零点飘移	Zero Drift	-50		+50	$\mu\text{V}/^{\circ}\text{C}$
温度系数	Temperature Coefficient			± 50	ppm/ $^{\circ}\text{C}$
非线性	Differential Nonlinearity			± 2	LSB
隔离电压	Isolation Voltage			2000	Vdc

机械尺寸



安装方法

CK-3083R支持DIN35导轨安装，用户可以很方便的将模块安装在导轨上或拆卸，为工业现场运用和安装提供帮助。

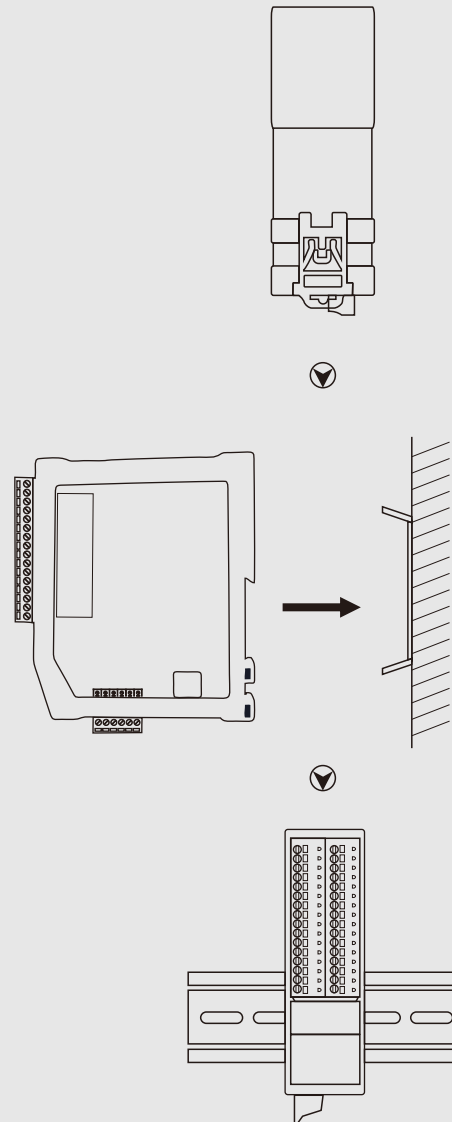
三保及维修说明

本产品自售出之日起五年内，凡用户在遵守贮存、运输及使用要求的条件下产品损坏，或产品质量低于技术指标的，可以返厂免费维修。因违反操作规定和要求而造成损坏的，需交纳器件费用和维修费。

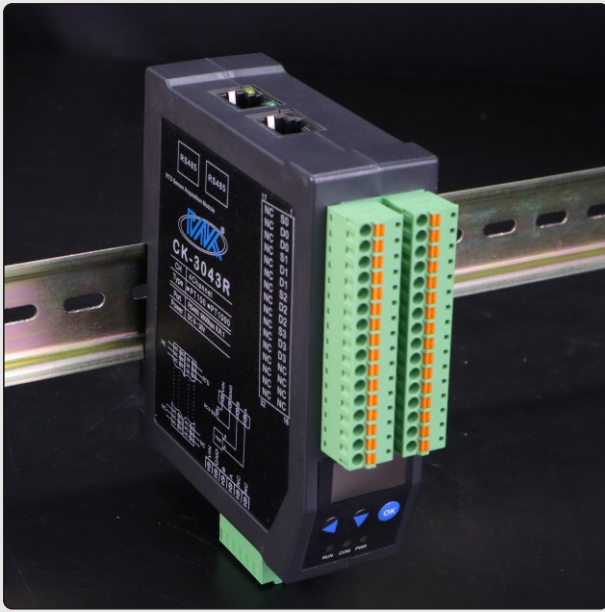
免责声明

版权

本手册所陈述的产品文本及相关软件版权均属深圳市诚控电子有限公司所有，其产权受国家法律绝对保护，未经本公司授权，其它公司、单位、代理商及个人不得非法使用和拷贝，否则公司有权将受到国家法律的严厉制裁。



产品展示图



精工品质
独具匠心



接线图

