

COMPANY PROFILE

诚控电子， 专业数据采集产品供应商。

十余年匠心品质保障 一流数据采集服务



产品分类

I

模拟量输入模块

II

模拟量输出模块

III

交流输入模块

IV

称重模块

V

热电偶/热电阻温度采集模块

VI

模拟量输入输出模块

VII

开关量/数字量模块

VIII

开发定制模块

IX

信号隔离器

X

接口转换模块

应用领域



自动化设备



医疗电子



智能制造



远程监控



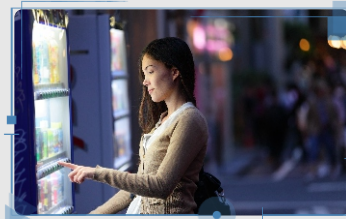
工业控制



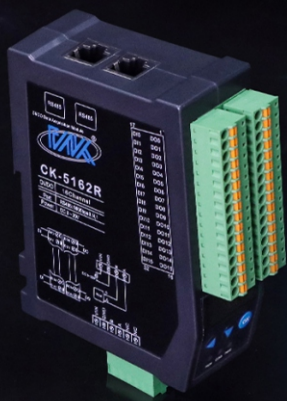
智慧仓储



仪器仪表之风速仪

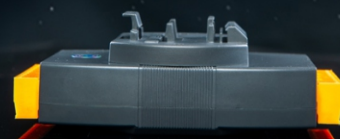


新零售



The quality of 品质自然出众
 材质与众不同 深圳市诚控电子有限公司
 DIFFERENT

0253267.01 24089TECH-894567 024



开关量输入输出模块

概述

CK模块是全新一代基于嵌入式系统的模块式数据采集器，采用标准DIN35导轨安装方式，现场安装简单，使用灵活；应对各种现场应用。模块配置有RJ485双接口级联，隔离RS485,可单独与PC或PLC通信，也可以与多个485模块组网使用。

CK-5162R开关量/数字量/继电器输入输出数据采集器，可采集最多16路开关量信号（光耦输入）；输出16路数字量信号（NPN MOS）。适用于采集工业现场的各种IO信号。

CK-5162R采用光电隔离技术，有效保障数据采集可靠及安全。

技术参数

- ◆ 嵌入式实时操作系统
- ◆ 输入输出通道：16路输入/16路输出
- ◆ 输入类型：光耦
- ◆ 输出类型：NPN mos/继电器
- ◆ 通讯方式：2*RJ45+RS485接口
- ◆ 宽供电范围：DC 9~30V
- ◆ 供电范围：DC 12V或+24V
- ◆ 地址/波特率可由用户配置
- ◆ 支持Modbus RTU协议
- ◆ ESD保护：±15KV
- ◆ 功耗：小于1W
- ◆ 隔离耐压：DC 2500V
- ◆ 工作温度范围：-30℃~70℃
- ◆ 工业级塑料外壳，标准DIN35导轨安装

产品应用

- 远程监控与数据采集
- 智能楼宇控制/智能家居系统
- 安防产品与安防工程
- 工业现场控制
- 仓储与监控
- 医疗、工控产品开发
- 包装和物料转移
- 电子产品制造

功能配置

型号	5161E	5009E	5162E	5162R
DI (光耦)	16		16	16
DO (NPN)			16	16
DO (MOSFET)		8		
以太网	支持	支持	支持	不支持
RS485	支持	支持	支持	支持

目录

1 CK-5162R模块简介	5
1.1 开关量数据采集	5
1.2 输入输出隔离	5
1.4 浪涌保护	5
2 技术指标	5
2.1 开关量输入	5
2.2 开关量输出	5
3 端口信息	6
3.1 CK-5162R端口排列	6
3.2 CK-5162R端口描述	6
4 通讯	7
4.1 通信接口	7
4.1.1 RS485连接	7
4.2 模块通信模式	7
4.2.1 主从模式	7
4.3 通信参数	8
4.3.1 通信地址	8
4.4 通信速率	8
4.5 通信协议	8
4.5.1 MODBUS-RTU协议	8
4.5.2 CK模块MODBUS地址分配	9
6 电气参数	10
6.1 模块参数	10
7 机械规格	10
7.1 机械尺寸	10
8 安装方法	11
9 三保及维修说明	11
10 免责声明	11
10.1 版权	11
11 产品展示图	12
12 接线图	13
12.1 CK-5162R接线图	13

CK-5162R 16通道开关量输入输出

输入类型：光耦，低电平有效
输出：RS485 modbus-RTU

CK-5162R是开关量/数字量/继电器输入输出数据采集器，配置有最多16路开关量/数字量输入输出。也有混合型模块，详见选型。适用于采集工业现场的各种开关量信号及输出开关控制信号。



开关量数据采集

CK-5162R采用先进的数据处理技术，可采集工业现场各种有源和无源开关量/数字量信号。能满足测量要求较高的工业现场及安防、智能楼宇、智能家居、电力监控、过程控制等场合。

输入输出隔离

产品针对工业应用设计：通过DC-DC变换，实现测量电路和主控电路电源隔离；同时控制单元与信号采集单元采用光电隔离技术实现电气隔离，有效保障数据采集可靠及安全。

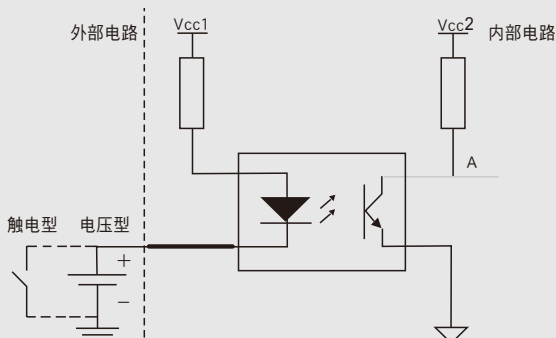
浪涌保护

模块配有瞬态抑制电路，能有效抑制各种浪涌脉冲，保护模块在恶劣的环境下可靠工作。

技术指标

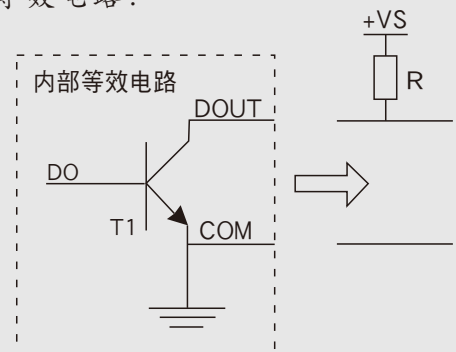
开关量输入

- ◆ 输入通道数：最多16路
- ◆ 输入类型：光耦，低电平有效
- ◆ 输入等效电路：

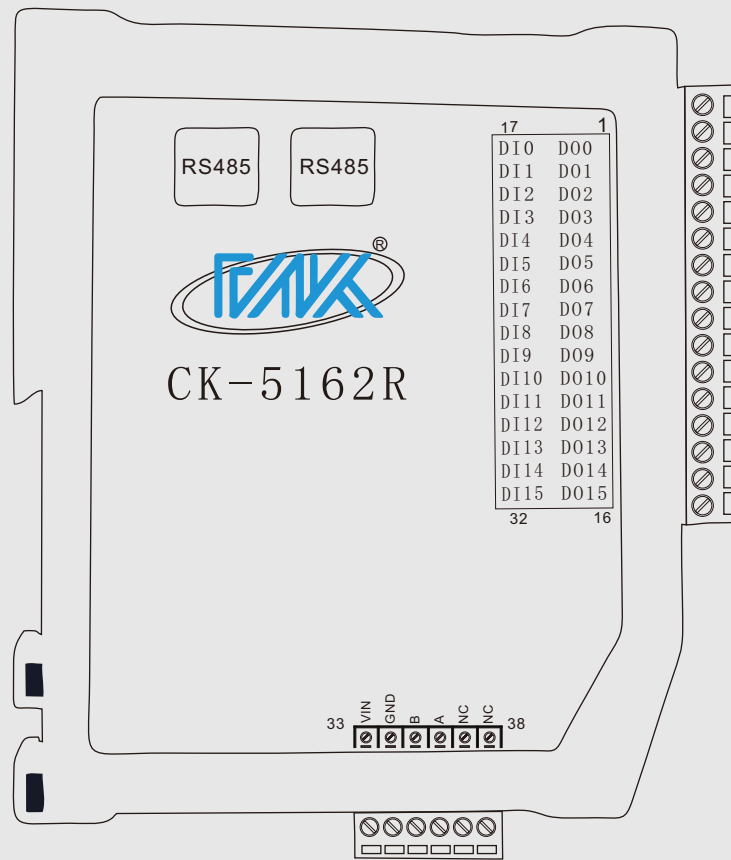


开关量输出

- ◆ 输出通道数：最多16路
- ◆ 输出类型：NPN/MOSFET(负载能力：
5088:100mA;5162E:200mA;5009E:1.25A)
- ◆ 输出等效电路：



端口信息



CK-5162R端口描述

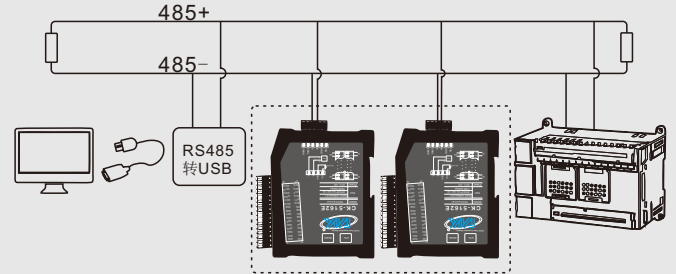
端口	端口标识	端口功能	端口	端口标识	端口功能
1	D00	开关量/数字量输出通道0	17	DI0	开关量/数字量输入通道0
2	D01	开关量/数字量输出通道1	18	DI1	开关量/数字量输入通道1
3	D02	开关量/数字量输出通道2	19	DI2	开关量/数字量输入通道2
4	D03	开关量/数字量输出通道3	20	DI3	开关量/数字量输入通道3
5	D04	开关量/数字量输出通道4	21	DI4	开关量/数字量输入通道4
6	D05	开关量/数字量输出通道5	22	DI5	开关量/数字量输入通道5
7	D06	开关量/数字量输出通道6	23	DI6	开关量/数字量输入通道6
8	D07	开关量/数字量输出通道7	24	DI7	开关量/数字量输入通道7
9	D08	开关量/数字量输出通道8	25	DI8	开关量/数字量输入通道8
10	D09	开关量/数字量输出通道9	26	DI9	开关量/数字量输入通道9
11	D010	开关量/数字量输出通道10	27	DI10	开关量/数字量输入通道10
12	DO11	开关量/数字量输出通道11	28	DI11	开关量/数字量输入通道11
13	DO12	开关量/数字量输出通道12	29	DI12	开关量/数字量输入通道12
14	DO13	开关量/数字量输出通道13	30	DI13	开关量/数字量输入通道13
15	DO14	开关量/数字量输出通道14	31	DI14	开关量/数字量输入通道14
16	DO15	开关量/数字量输出通道15	32	DI15	开关量/数字量输入通道15
			33	VIN	电源输入正端
			34	GND	电源地
			35	B	485信号负输入端
			36	A	485信号正输入端
			37	NC	空端口
			38		

通信接口

RS485连接

CK系统模块RS485接口为标准RS485接口，采用差分信号逻辑，逻辑“1”以两线间的电压差为 $+(2\sim6)V$ 表示；逻辑“0”以两线间的电压差为 $-(2\sim6)V$ 表示。RS485设备组网连接非常简单，只需要将设备正端和负端并接入总线即可；当其通信距离较长时应该特别注意网络拓扑，RS485网络拓扑一般采用终端匹配的总线型结构，不支持环形或星形网络，从总线到每个节点的引出线长度应尽量短，以便使引出线中的反射信号对总线信号的影响最低，更多详细信息请参考相关资料。

CK系列模块支持标准RS485接口(见下图)

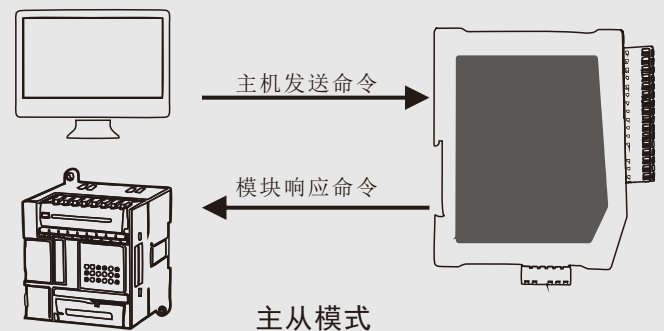


CK模块通过RS485接口与其它设备组网连接示意图

模块通信模式

主从模式

CK-5162R模块通信模式通常为主从模式（一问一答模式）；主机通过通信接口发送命令给模块，模块在接收到正确命令之后做出相应响应。



通信参数(默认9600 8, N, 1 地址01)

通信地址

CK-5162R模块通信地址范围为01~F7(1~247)，模块地址出厂设置为01；模块通信地址可以由用户根据现场需要通过命令修改，具体方法参见相应命令。

通信协议

MODBUS-RTU协议

Modbus协议是一种已广泛应用于当今工业控制领域的通用通讯协议。通过此协议，控制器相互之间可以和其它设备之间进行通信。

CK-5162R模块支持工业标准MODBUS-RTU (RS485) 协议，模块工作于MODBUS从站(服务器)状态。可以实现与多种品牌的PLC、RTU或计算机进行通讯。

模块支持MODBUS命令如图：

CK模块MODBUS地址分配如下表：(CK-5162R)

位操作寄存器说明：

位操作功能码：01H（读多路输出开关量状态）、02H（读多路输入开关量状态）、05H（设置单路开关输出状态）、0FH（设置多路开关输出状态）

命令 (HEX)	寄存器地址 (HEX)	数据说明
02	0	读数字量输入0状态
02	1	读数字量输入1状态
02	2	读数字量输入2状态
02	3	读数字量输入3状态
02	4	读数字量输入4状态
02	5	读数字量输入5状态
02	6	读数字量输入6状态
02	7	读数字量输入7状态
02	8	读数字量输入8状态
02	9	读数字量输入9状态
02	A	读数字量输入10状态
02	B	读数字量输入11状态
02	C	读数字量输入12状态
02	D	读数字量输入13状态
02	E	读数字量输入14状态
02	F	读数字量输入15状态
01/05/0F	0	读写DO输出0输出状态(写1负载得电)

通信速率

CK-5162R模块RS485支持波特率：1200bps、2400bps、4800bps、9600bps、19200bps、38400bps、57600bps、115200bps；模块通信速率可以由用户根据现场需要通过命令修改，具体方法参见相应命令。

序号	命令 (HEX)	功能	备注
1	01	读单路/多路开关量输出状态 (位)	输出通道
2	02	读单路/多路开关量输入状态 (位)	输入通道
3	03	读取开关量状态 (字节)	输入、输出通道
4	05	设置单路开关量输出状态 (位)	输出通道
5	06	写开关量输出状态 (字节)	输出通道
6	0F	设置多路开关量输出状态 (位)	输出通道

01,02,05,0F按位操作用户一次可以读写一个或连续多个输入输出通道；

03,06,10是按字节操作用户一次读写最多16个输入输出通道；

命令 (HEX)	寄存器地址 (HEX)	数据说明
01/05/0F	1	读写DO输出1输出状态(写1负载得电)
01/05/0F	2	读写DO输出2输出状态(写1负载得电)
01/05/0F	3	读写DO输出3输出状态(写1负载得电)
01/05/0F	4	读写DO输出4输出状态(写1负载得电)
01/05/0F	5	读写DO输出5输出状态(写1负载得电)
01/05/0F	6	读写DO输出6输出状态(写1负载得电)
01/05/0F	7	读写DO输出7输出状态(写1负载得电)
01/05/0F	8	读写DO输出8输出状态(写1负载得电)
01/05/0F	9	读写DO输出9输出状态(写1负载得电)
01/05/0F	A	读写DO输出10输出状态(写1负载得电)
01/05/0F	B	读写DO输出11输出状态(写1负载得电)
01/05/0F	C	读写DO输出12输出状态(写1负载得电)
01/05/0F	D	读写DO输出13输出状态(写1负载得电)
01/05/0F	E	读写DO输出14输出状态(写1负载得电)
01/05/0F	F	读写DO输出15输出状态(写1负载得电)
03/06/10	20	读写开关量输出状态0~15通道, (bit0表示通道0)
03	22	读开关量输入状态0~15通道, (bit0表示通道0)

D0类输出模块支持的Modbus命令：

序号	命令 (HEX)	功能	备注
1	01	读设定的DO输出状态	
1	05	写单个DO输出通道的输出状态	
1	0F	写单个或多个DO输出通道的输出状态	最常用

D0类采集模块Modbus地址分配如下表：

命令 (HEX)	寄存器地址 (HEX)	对应PLC地址 (DEC)	数据说明
01/05/0F	0000	0001	读写通道0输出状态 ^(II)
01/05/0F	0001	0002	读写通道1输出状态
01/05/0F	0002	0003	读写通道2输出状态
01/05/0F	0003	0004	读写通道3输出状态

(II) 模块型号不同，通道总数有差异。

D0类输出模块Modbus RTU通信示例：

示例	设置DO输出状态																																				
模块说明	通道数量8，地址1																																				
主站发送	01 0F 00 00 00 08 01 C3 BE C4																																				
模块回复	01 0F 00 00 00 08 54 0D																																				
主站发送解析	<p>01:模块从站地址 0F: Modbus RTU连续写线圈功能码 00 00:0x0000寄存器起始地址 00 08:被写寄存器数量 01:数据字节数 C3:输出状态数据,0xC3对应的二进制为0B 11000011。</p> <table border="1"> <thead> <tr> <th></th> <th>位7</th> <th>位6</th> <th>位5</th> <th>位4</th> <th>位3</th> <th>位2</th> <th>位1</th> <th>位0</th> </tr> </thead> <tbody> <tr> <td>写数据</td> <td>1</td> <td>1</td> <td>0</td> <td>0</td> <td>0</td> <td>0</td> <td>1</td> <td>1</td> </tr> <tr> <td>通道编号</td> <td>7</td> <td>6</td> <td>5</td> <td>4</td> <td>3</td> <td>2</td> <td>1</td> <td>0</td> </tr> <tr> <td>设定状态</td> <td>1</td> <td>1</td> <td>0</td> <td>0</td> <td>0</td> <td>0</td> <td>1</td> <td>1</td> </tr> </tbody> </table> <p>继电器输出型:设定状态1为继电器吸合。 0C输出型:设定状态1为0C门开户(连接至GND)。 BE C4: CRC校验位</p>		位7	位6	位5	位4	位3	位2	位1	位0	写数据	1	1	0	0	0	0	1	1	通道编号	7	6	5	4	3	2	1	0	设定状态	1	1	0	0	0	0	1	1
	位7	位6	位5	位4	位3	位2	位1	位0																													
写数据	1	1	0	0	0	0	1	1																													
通道编号	7	6	5	4	3	2	1	0																													
设定状态	1	1	0	0	0	0	1	1																													
模块回复解析	<p>01:模块从站地址 0F: Modbus RTU连续写线圈功能码 00 00:0x0000寄存器起始地址 00 08:被写寄存器数量 54 0D: CRC校验位</p>																																				

DI类采集模块支持的Modbus命令：

序号	命令 (HEX)	功能	备注
1	02	读取数字/开关量输入	

DI类采集模块Modbus地址分配如下表：

命令 (HEX)	寄存器地址 (HEX)	对应PLC地址 (DEC)	数据说明
02	0000	10001	数字/开关量通道0输入状态 ^(III)
02	0001	10002	数字/开关量通道1输入状态
02	0002	10003	数字/开关量通道2输入状态
02	0003	10004	数字/开关量通道3输入状态

(III) 模块型号不同，通道总数有差异。

DI类采集模块Modbus RTU通信示例：

示例	读取DI输入状态																																				
模块说明	通道数量8，地址1																																				
主站发送	01 02 00 00 00 08 79 CC																																				
模块回复	01 02 01 21 61 90																																				
主站发送解析	<p>01:模块从站地址 02: Modbus RTU读输入离散量功能码 00 00:0x0000寄存器起始地址 00 08:读取寄存器数量 79 CC: CRC校验位</p>																																				
模块回复解析	<p>01:模块从站地址 02: Modbus RTU读输入离散量功能码 01:数据字节数 21:输入状态数据,0x21对应的二进制为0B00100001。</p> <table border="1"> <thead> <tr> <th></th> <th>位7</th> <th>位6</th> <th>位5</th> <th>位4</th> <th>位3</th> <th>位2</th> <th>位1</th> <th>位0</th> </tr> </thead> <tbody> <tr> <td>读取数据</td> <td>0</td> <td>0</td> <td>1</td> <td>0</td> <td>0</td> <td>0</td> <td>0</td> <td>1</td> </tr> <tr> <td>通道编号</td> <td>7</td> <td>6</td> <td>5</td> <td>4</td> <td>3</td> <td>2</td> <td>1</td> <td>0</td> </tr> <tr> <td>通道状态</td> <td>低</td> <td>低</td> <td>高</td> <td>低</td> <td>低</td> <td>低</td> <td>低</td> <td>高</td> </tr> </tbody> </table> <p>61 90: CRC校验位</p>		位7	位6	位5	位4	位3	位2	位1	位0	读取数据	0	0	1	0	0	0	0	1	通道编号	7	6	5	4	3	2	1	0	通道状态	低	低	高	低	低	低	低	高
	位7	位6	位5	位4	位3	位2	位1	位0																													
读取数据	0	0	1	0	0	0	0	1																													
通道编号	7	6	5	4	3	2	1	0																													
通道状态	低	低	高	低	低	低	低	高																													

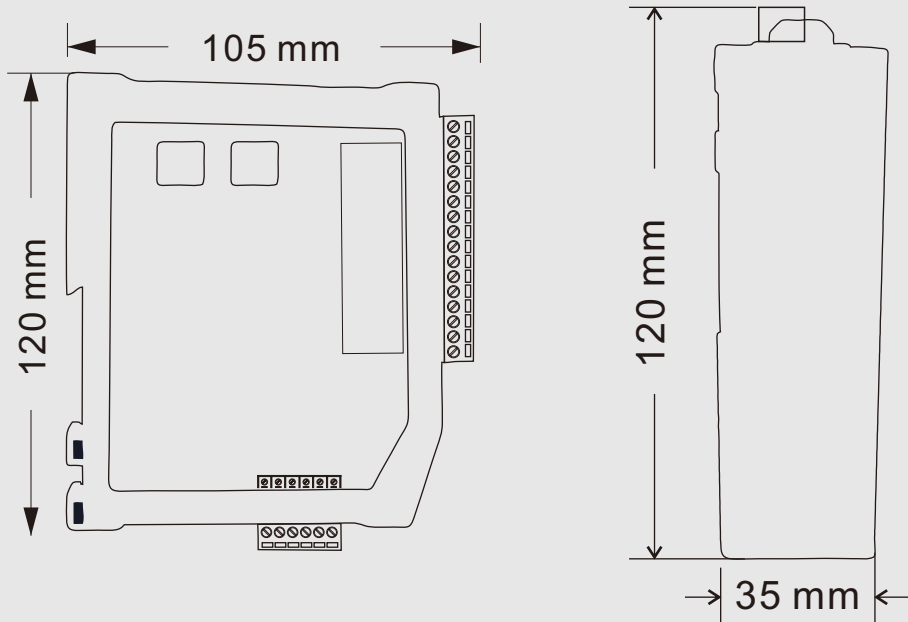
电气参数

CK-5162R数据采集模块电气参数除特殊说明外，其参数均是 $T_{amb}=25^{\circ}\text{C}$ 时的值。

模块参数

参数	Parameter	最小值 Min	典型值 Typ	最大值 Max	单位 Unit
供电电压	Power Supply	+9	---	+30	V
看门狗 复位周期	Watchdog Period		1		S
输入保护	Input Protect		100/60		mA/V

机械尺寸



安装方法

CK-5162R支持DIN35导轨安装，用户可以很方便的将模块安装在导轨上或拆卸，为工业现场运用和安装提供帮助。

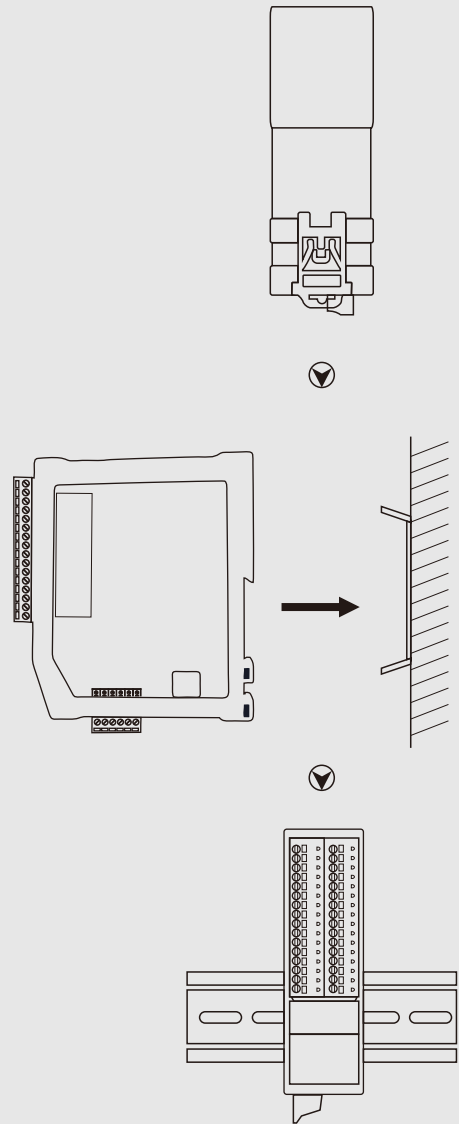
三保及维修说明

本产品自售出之日起五年内，凡用户在遵守贮存、运输及使用要求的条件下产品损坏，或产品质量低于技术指标的，可以返厂免费维修。因违反操作规定和要求而造成损坏的，需交纳器件费用和维修费。

免责声明

版权

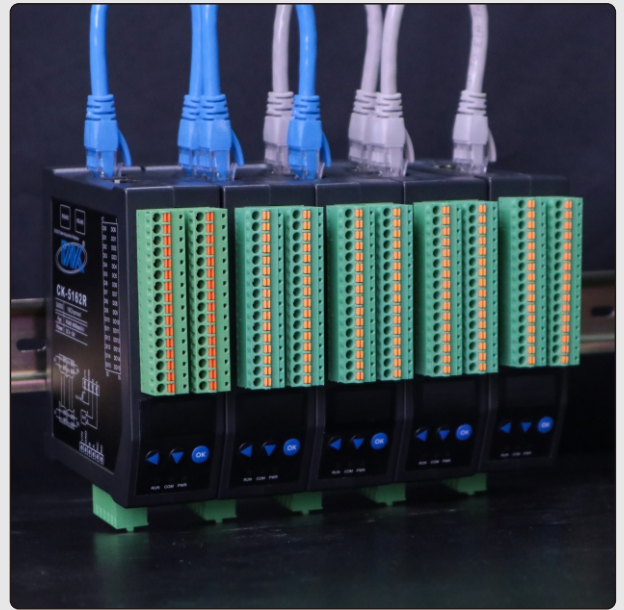
本手册所陈述的产品文本及相关软件版权均属深圳市诚控电子有限公司所有，其产权受国家法律绝对保护，未经本公司授权，其它公司、单位、代理商及个人不得非法使用和拷贝，否则公司有权将受到国家法律的严厉制裁。



产品展示图



精工品质
独具匠心



接线图

